

**Saramonic®**  
Pro Audio Equipment

## 楓笛混音器系列

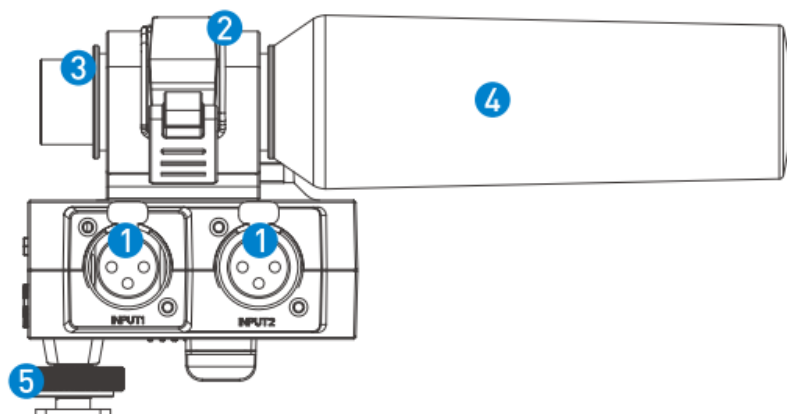
迷你混音器套裝

**MixMic**

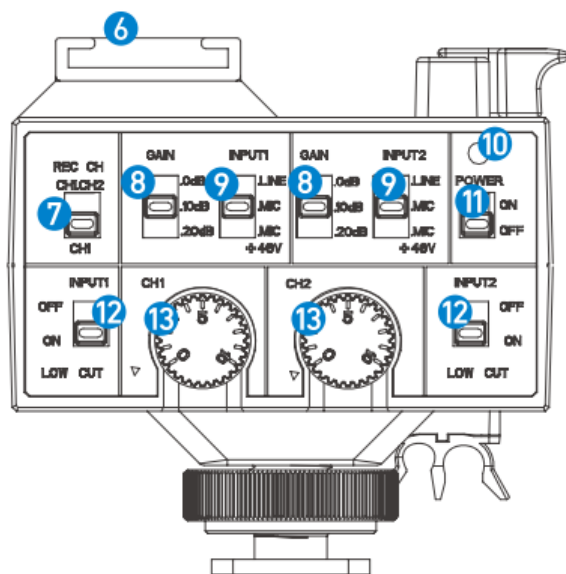
# 使用說明書



## 1 產品介紹



- ①雙卡農輸入端
- ②麥克風支架
- ③麥克風
- ④防風棉套
- ⑤標準冷靴



- ⑥標準冷靴座
- ⑦錄製通道開關

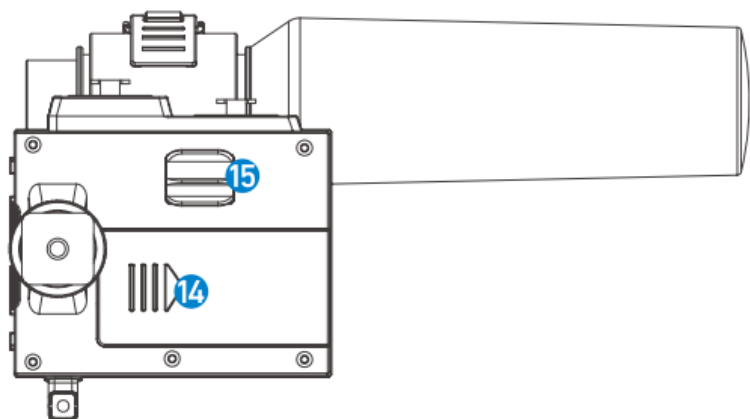
當使用單通道錄音時，選擇 CH1.CH2。左右聲道有相同信號輸出。  
當使用雙通道錄音時，選擇 CH1。左右聲道的信號可以單獨調節並輸出。

- ⑧0dB, +10dB, +20dB 增益設置
- ⑨LINE/MIC/MIC +48V 幻象電源

## 2 設置

選擇 LINE 時,信號衰減 30dB 左右

- ⑩LED 指示燈：綠燈:電源開，紅燈:低電量
- ⑪電源開關
- ⑫低切開關：打開後低於 150Hz 的音訊信號將被衰減。可以降低錄製時的低頻噪音。
- ⑬CH1 和 CH2 的音量控制



- ⑭電池倉：需裝入一顆 9V 電池
- ⑮線夾

## 3 參數

|      |                                            |
|------|--------------------------------------------|
| 輸入連接 | 雙卡農介面－Mic/Line 輸入（麥克風 SR-NV5 如需使用，將佔用一個介面） |
| 輸出連接 | 3.5mm 有線連接                                 |
| 電源   | 9V 鹼性或鋰電池                                  |
| 失真度  | 低於 0.01% @ 1 kHz, -30 dBu input            |
| 頻率回應 | 20 Hz 至 20 Khz, +/-0.5 dB                  |
| 信噪比  | 80 dB @ 1 kHz, -30 dBu input               |
| 尺寸   | 雙卡農混音器：84 x 100 x 83 mm                    |
|      | 麥克風：43 x 187 mm                            |
| 重量   | 雙卡農混音器：167g                                |
|      | 麥克風：60g                                    |

## 4 設置嚮導

①裝入電池：按照指示方向推開電池倉蓋，按照正負極指示正確裝入電池。

②將混音器接入相機或其他設備的熱靴座。

③附加麥克風

打開麥克風固定鎖扣，放入麥克風後扣上鎖扣固定。

用適配的卡農線將麥克風接入混音器的卡農口。

將連接線長出的部分卡入混音器下方的線夾中。

④將混音器接入相機的 MIC 口，如果相機上有 MIC/Line 的選擇開關，選擇 MIC。

⑤設置混音器通道開關。：使用一個單獨通道時，選擇 CH1.CH2。

同時使用兩個通道時，選擇 CH1。

**請注意：**當使用單通道錄製時，如果另外一個未使用的通道有噪音輸出，請將未使用通道的選項開關 INPUT1/INPUT2 (LINE/MIC/MIC+48V)設置為 LINE。

⑥根據需要設置增益開關（0dB, +10dB, +20dB）。

⑦設置 LINE/MIC/MIC +48V 開關

當使用需要幻象電源供電的麥克風時（例如套裝自帶 SR-NV5 卡農麥克風），設置為 MIC +48V，即可打開幻象電源。

當使用自己供電的麥克風和無線麥克風時，設置為 MIC。

當使用混音器和其他音訊設備時，設置為 LINE。

**注意：**當使用不需要幻象電源供電的麥克風，無線麥，混音器或其他音訊設備時，請勿打開幻象電源開關，否則會損壞設備。

⑧當需要降低風噪時，可以將 LOW CUT 設置為 ON。

⑨打開電源開關。

⑩請確保音量控制在合適的範圍，以免監聽聲音過大導致聽力受損。建議在使用前進行產品測試，將設備調試到最佳狀態。

## 5 包裝清單

- MIXMIC 套裝（包含 SR-NV5 卡農麥克風）
- XLR 線
- 防風棉套
- 使用說明書
- 保修卡